

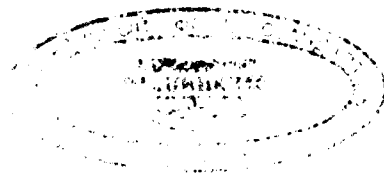
ГОСТ 22974.11—96

МЕЖГОСУДАРСТВЕННЫЙ СТАНДАРТ

ФЛЮСЫ СВАРОЧНЫЕ ПЛАВЛЕННЫЕ

Методы определения фторида кальция

Издание официальное



БЗ 5—99

МЕЖГОСУДАРСТВЕННЫЙ СОВЕТ
ПО СТАНДАРТИЗАЦИИ, МЕТРОЛОГИИ И СЕРТИФИКАЦИИ
Минск

Предисловие

1 РАЗРАБОТАН Межгосударственным техническим комитетом по стандартизации МТК 72; Институтом электросварки им. Е.О. Патона НАН Украины

ВНЕСЕН Государственным комитетом Украины по стандартизации, метрологии и сертификации

2 ПРИНЯТ Межгосударственным Советом по стандартизации, метрологии и сертификации (протокол № 9 от 12 апреля 1996 г.)

За принятие проголосовали:

Наименование государства	Наименование национального органа по стандартизации
Азербайджанская Республика	Азгосстандарт
Республика Беларусь	Госстандарт Беларуси
Республика Казахстан	Госстандарт Республики Казахстан
Российская Федерация	Госстандарт России
Республика Таджикистан	Таджикгосстандарт
Туркменистан	Главная государственная инспекция Туркменистана
Республика Узбекистан	Узгосстандарт
Украина	Госстандарт Украины

3 Постановлением Государственного комитета Российской Федерации по стандартизации и метрологии от 21 апреля 1999 г. № 134 межгосударственный стандарт ГОСТ 22974.11—96 введен в действие непосредственно в качестве государственного стандарта Российской Федерации с 1 января 2000 г.

4 ВЗАМЕН ГОСТ 22974.11—85

© ИПК Издательство стандартов, 1999

Настоящий стандарт не может быть полностью или частично воспроизведен, тиражирован и распространен в качестве официального издания на территории Российской Федерации без разрешения Госстандарта России

ФЛЮСЫ СВАРОЧНЫЕ ПЛАВЛЕННЫЕ**Методы определения фторида кальция**

Melted welding fluxes.
Methods of calcium fluoride determination

Дата введения 2000—01—01

1 Область применения

Настоящий стандарт устанавливает пирогидролизный и титриметрический комплексонометрический методы определения фторида кальция при содержании от 1,5 до 65 %.

2 Нормативные ссылки

В настоящем стандарте использованы ссылки на следующие стандарты:

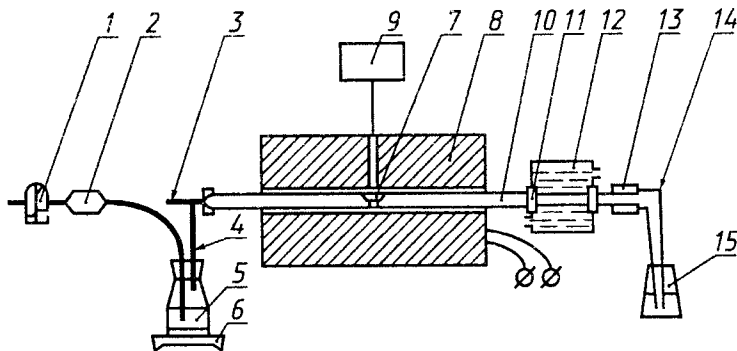
- ГОСТ 61—75 Кислота уксусная. Технические условия
- ГОСТ 83—79 Натрий углекислый. Технические условия
- ГОСТ 1027—67 Свинец (II) уксуснокислый 3-водный. Технические условия
- ГОСТ 3118—77 Кислота соляная. Технические условия
- ГОСТ 3760—79 Аммиак водный. Технические условия
- ГОСТ 3770—75 Аммоний углекислый. Технические условия
- ГОСТ 4233—77 Натрий хлористый. Технические условия
- ГОСТ 4234—77 Калий хлористый. Технические условия
- ГОСТ 4328—77 Натрия гидроокись. Технические условия
- ГОСТ 4461—77 Кислота азотная. Технические условия
- ГОСТ 4463—76 Натрий фтористый. Технические условия
- ГОСТ 5817—77 Кислота винная. Технические условия
- ГОСТ 9147—80 Посуда и оборудование лабораторные фарфоровые. Технические условия
- ГОСТ 9428—73 Кремний (IV) оксид. Технические условия
- ГОСТ 10652—73 Соль динатриевая этилендиамин-N, N, N', N'-тетрауксусной кислоты 2-водная (трилон Б)
- ГОСТ 18300—87 Спирт этиловый ректификованный технический. Технические условия
- ГОСТ 22974.0—96 Флюсы сварочные плавные. Общие требования к методам анализа

3 Общие требования

Общие требования к методам анализа — по ГОСТ 22974.0.

4 Пирогидролизный метод определения фторида кальция**4.1 Сущность метода**

Метод основан на разложении фторида кальция парами воды при температуре 1300 °С в присутствии катализатора. Выделившаяся фтористоводородная кислота с избытком пара увлекается в приемник, где титруется гидроксидом натрия.



1 — промывная склянка для очистки воздуха или кислорода, заполненная раствором гидроксида натрия массовой концентрации 0,2 г/см³; 2 — шарообразная трубка, заполненная стеклянной ватой для улавливания капель воды со щелочью; 3 — нержавеющая трубка наружным диаметром 20 мм и внутренним — 18 мм, длиной 220 мм, которая входит в трубку 10 и герметично крепится хомутом; 4 — нержавеющая трубка диаметром 10 мм, приваренная к трубке 3; 5 — колба для получения пара; 6 — электрическая плитка; 7 — фарфоровая лодочка № 2 по ГОСТ 9147, предварительно прокаленная в муфельной печи при температуре 900—1000 °С в течение 4—5 ч; 8 — трубчатая электропечь с карборундовым нагревателем, обеспечивающая температуру (1300 ± 20) °С и установленная с наклоном 4° в сторону приемника; 9 — пирометр; 10 — фарфоровая или кварцевая трубка внутренним диаметром 20—22 мм; 11, 13 — резиновый уплотнитель; 12 — бачок для охлаждения трубки водой; 14 — форитос; 15 — приемник для титрования фтористоводородной кислотой

Рисунок 1 — Установка для определения содержания фторида кальция

Кислота соляная по ГОСТ 3118 молярной концентрации 0,02 моль/дм³ (фиксанал).

Массовую концентрацию раствора гидроксида натрия устанавливают по стандартному образцу флюса. Анализ стандартного образца проводят в тех же условиях, что и анализ исследуемого образца.

Массовую концентрацию раствора гидроксида натрия T , г/см³ фторида кальция, вычисляют по формуле

$$T = \frac{Cm}{V100}, \quad (1)$$

где C — массовая доля фторида кальция в стандартном образце, %;

m — масса навески стандартного образца, г;

V — объем раствора гидроксида натрия, израсходованного на титрование, см³.

Массовую концентрацию гидроксида натрия можно устанавливать по титрованному раствору соляной кислоты (фиксаналу): 25 см³ раствора кислоты молярной концентрации 0,02 моль/дм³ помещают в колбу для титрования, прибавляют 2—3 капли смешанного индикатора и титруют раствором щелочи до перехода розовой окраски в зеленую.

Массовую концентрацию раствора гидроксида натрия T , г/см³ фторида кальция, вычисляют по формуле

$$T = \frac{39,04}{5 \cdot 1000} \cdot k, \quad (2)$$

где k — отношение V_1 к V_2 ;

V_1 — объем соляной кислоты молярной концентрации 0,02 моль/дм³;

V_2 — объем щелочи.

4.3 Проведение анализа

Навеску флюса массой 0,1—0,2 г помещают в фарфоровую лодочку, содержащую 0,2—0,4 г оксида алюминия. Содержимое лодочки тщательно перемешивают. Лодочку помещают в фарфоровую трубку, нагретую до температуры 1250—1350 °С, и закрывают трубку резиновой пробкой. В фарфоровую трубку через отросток трубки 3 подают воздух или кислород со скоростью 3—5 пузырьков в секунду одновременно с водяным паром.

4.2 Аппаратура, реактивы и растворы

Установка для определения содержания фторида кальция (рисунок 1).

Крючок, с помощью которого лодочки помещают в трубку и извлекают из нее, изготовлен из жаропрочной проволоки диаметром 3—5 мм, длиной 500—600 мм.

Натрия гидроксид по ГОСТ 4328, раствор массовой концентрации 0,2 г/см³ и раствор с молярной концентрацией эквивалента 0,02 моль/дм³.

Алюминия оксид безводный, прокаленный при температуре 1100 °С в течение 1 ч.

Спирт этиловый ректифицированный технический по ГОСТ 18300.

Метиловый красный (индикатор).

Метиленовый голубой (индикатор).

Смешанный индикатор: 0,125 г метилового красного и 0,083 г метиленового голубого растворяют в 100 см³ этилового спирта; хранят в темной склянке.

Образовавшаяся при пиролизе фтористоводородная кислота поступает в приемник 15, куда предварительно влило 50 см³ воды и 5—6 капель смешанного индикатора.

Фтористоводородную кислоту титруют раствором гидроксида натрия с молярной концентрацией эквивалента 0,02 моль/дм³ до изменения окраски из сиреневой в зеленую. Заканчивают титрование, когда цвет раствора не меняется в течение 2 мин.

4.4 Обработка результатов

4.4.1 Массовую долю фторида кальция X , %, вычисляют по формуле

$$X = \frac{TV}{m} \cdot 100, \quad (3)$$

где T — массовая концентрация раствора гидроксида натрия, г/см³ фторида кальция;

V — объем раствора гидроксида натрия, израсходованного на титрование, см³;

m — масса навески флюса, г.

4.4.2 Нормы точности и нормативы контроля точности определения массовой доли фторида кальция приведены в таблице 1.

Таблица 1

Массовая доля фторида кальция	Δ	Допускаемое расхождение			δ
		d_k	d_2	d_3	
От 1,5 до 2 включ.	0,16	0,20	0,16	0,20	0,10
Св. 2 » 5 »	0,24	0,30	0,25	0,31	0,16
» 5 » 10 »	0,4	0,5	0,4	0,5	0,2
» 10 » 20 »	0,5	0,6	0,5	0,6	0,3
» 20 » 50 »	0,8	1,0	0,8	1,0	0,5
» 50 » 65 »	1,1	1,4	1,2	1,4	0,7

5 Титриметрический комплексометрический метод определения фторида кальция

5.1 Сущность метода

Метод основан на осаждении ионов фтора в виде фторхлорида свинца. Избыток свинца титруют раствором трилона Б.

5.2 Реактивы и растворы

Кислота азотная по ГОСТ 4461, разбавленная 1 : 1.

Аммиак водный по ГОСТ 3760, разбавленный 1 : 1.

Аммоний углекислый по ГОСТ 3770.

Калий хлористый по ГОСТ 4234.

Натрий углекислый безводный по ГОСТ 83.

Натрий хлористый по ГОСТ 4233, раствор массовой концентрации 0,05 г/см³.

Свинец уксуснокислый по ГОСТ 1027, раствор массовой концентрации 0,025 г/см³.

Кислота винная по ГОСТ 5817, раствор массовой концентрации 0,05 г/см³.

Кислота уксусная по ГОСТ 61.

Кремния (IV) диоксид по ГОСТ 9428.

Метиловый оранжевый (индикатор), раствор массовой концентрации 0,001 г/см³.

Эриохром черный Т (индикатор): 0,2 г индикатора растирают с 20 г хлористого калия.

Соль динатриевая этилендиамин-N, N, N', N'-тетрауксусной кислоты 2-водная (трилон Б) по ГОСТ 10652, раствор с молярной концентрацией эквивалента 0,05 моль/дм³: 9,3 г трилона Б растворяют в 300 см³ воды. Раствор отфильтровывают в мерную колбу вместимостью 1000 см³, доливают водой до метки и перемешивают.

Натрий фтористый по ГОСТ 4463, стандартный раствор: 2,210 г фторида натрия растворяют в воде и разбавляют до 1000 см³ водой в мерной колбе. Раствор имеет массовую концентрацию фтора 0,001 г/см³.

Массовую концентрацию раствора трилона Б устанавливают по фтору: 50 см³ стандартного раствора переносят в стакан вместимостью 300 см³, прибавляют 10 капель уксусной кислоты, 20 см³ раствора хлористого натрия и из бюретки 25 см³ раствора уксуснокислого свинца. Раствор переме-

шивают, нагревают до температуры 60—70 °С, снова перемешивают до выпадения осадка, после чего оставляют на 12 ч.

Раствор с выпавшим осадком переносят в мерную колбу вместимостью 250 см³, разбавляют водой до метки и фильтруют в сухой стакан через сухой фильтр «белая лента», отбрасывая первые порции фильтрата.

Отбирают 50—100 см³ фильтрата в коническую колбу вместимостью 250 см³, приливают 10 см³ винной кислоты, 10 см³ аммиака (1 : 1), добавляют 0,1 г индикатора эриохрома черного Т и титруют избыток свинца раствором трилона Б до перехода окраски из сиренево-фиолетовой в ярко-голубую.

Массовую концентрацию трилона Б C , г/см³ фторида кальция, вычисляют по формуле

$$C = \frac{0,001 V_1 2,055}{V_2 - V_3 k}, \quad (4)$$

где V_1 — объем стандартного раствора фторида натрия, см³;

2,055 — коэффициент пересчета фтора на фторид кальция;

V_2 — объем раствора уксуснокислого свинца, взятого с избытком, см³;

V_3 — объем раствора трилона Б, израсходованного на титрование избытка уксуснокислого свинца, см³;

k — соотношение между объемами растворов уксуснокислого свинца и трилона Б.

Определяют соотношение k : 5 см³ раствора уксуснокислого свинца помещают в коническую колбу вместимостью 250 см³, добавляют 50 см³ воды, 10 см³ винной кислоты, 10 см³ аммиака (1 : 1), 0,1 г индикатора эриохрома черного Т и титруют до перехода окраски из сиренево-фиолетовой в ярко-голубую.

Соотношение k вычисляют по формуле

$$k = \frac{V_4}{V_5}, \quad (5)$$

где V_4 — объем раствора уксуснокислого свинца, взятого на титрование, см³;

V_5 — объем раствора трилона Б, израсходованного на титрование, см³.

5.3 Проведение анализа

Навеску флюса массой 0,5 г (при массовой доле фтористого кальция 1,5—40 %) или 0,25 г (при массовой доле фтористого кальция 40—65 %) смешивают с 0,2 г диоксида кремния и 5 г безводного углекислого натрия и сплавляют в платиновом тигле с крышкой при температуре 950—1050 °С в течение 20—30 мин. Плав выливают на полированную пластину из нержавеющей стали.

Тигель с плавом помещают в стакан вместимостью 300—400 см³, приливают 50 см³ горячей воды, накрывают стеклом и выдерживают в теплом месте до полного разложения плава.

Тигель извлекают из стакана и обмывают несколько раз водой. Раствор с осадком переносят в мерную колбу вместимостью 100 см³, доливают водой до метки и перемешивают.

Раствор фильтруют в сухую колбу через сухой фильтр «белая лента», отбрасывая первую порцию фильтрата. Отбирают 50 см³ фильтрата в стакан вместимостью 300 см³, прибавляют 2—3 капли метилового оранжевого и подкисляют азотной кислотой (1 : 1) до оранжевой окраски, прибавляют 4—5 г углекислого аммония и кипятят до удаления запаха аммиака (при этом кремниевая кислота выделяется в виде студенистого осадка). Раствор отфильтровывают в стакан вместимостью 300 см³ через вату и промывают 8—10 раз горячей водой. Фильтрат подкисляют по метилому оранжевому азотной кислотой (1 : 1) до изменения окраски раствора, прибавляют 10 капель уксусной кислоты, 20 см³ раствора хлористого натрия и из бюретки 25—50 см³ раствора уксуснокислого свинца. Раствор перемешивают, нагревают до температуры 60—70 °С, снова перемешивают до выпадения осадка, после чего оставляют на 12 ч.

Раствор с выпавшим осадком переносят в мерную колбу вместимостью 250 см³, разбавляют водой до метки и фильтруют в сухой стакан через сухой фильтр «белая лента», отбрасывая первые порции фильтрата.

50—100 см³ фильтрата переносят в коническую колбу вместимостью 250 см³, приливают 10 см³ винной кислоты, 10 см³ аммиака (1 : 1), добавляют 0,1 г индикатора эриохрома черного Т и титруют избыток свинца раствором трилона Б до перехода окраски из сиренево-фиолетовой в ярко-голубую.

5.4 Обработка результатов

5.4.1 Массовую долю фтористого кальция X , %, вычисляют по формуле

$$X = \frac{(V - V_1 k) C}{m} \cdot 100, \quad (6)$$

где V — объем раствора уксуснокислого свинца, взятого для осаждения фтор-иона, см³;

V_1 — объем раствора трилона Б, израсходованного на титрование избытка уксуснокислого свинца, см³;

k — соотношение между объемами растворов уксуснокислого свинца и трилона Б;

C — массовая концентрация раствора трилона Б, выраженная в г/см³ фторида кальция;

m — масса навески, соответствующая аликвотной части раствора, г.

5.4.2 Нормы точности и нормативы контроля точности определения массовой доли фторида кальция приведены в таблице 1.

Ключевые слова: метод определения, фторид кальция, массовая доля, реактивы, раствор, метод анализа, гидроксид натрия, кислота, нормы точности

Редактор *Л.И. Нахимова*
Технический редактор *О.Н. Власова*
Корректор *В.Е. Нестерова*
Компьютерная верстка *Л.А. Круговой*

Изд. лиц. № 021007 от 10.08.95. Сдано в набор 06.07.99. Подписано в печать 13.09.99. Усл. печ. л. 0,93. Уч.-изд. л. 0,70.
Тираж 229 экз. С3578. Зак. 713.

ИПК Издательство стандартов, 107076, Москва, Колодезный пер., 14.
Набрано в Издательстве на ПЭВМ
Филиал ИПК Издательство стандартов — тип. "Московский печатник", Москва, Лялин пер., 6.
Плр № 080102